

THYRATRON TGI2-1000/25K

Characteristics of TGI2-1000/25K	
Anode voltage, kV	25
Reverse anode voltage, kV	1.0 – 3.0
Anode current in pulse, A	300
Anode current average, A	0.5
Current anode impulse time, microseconds	0.15 – 0.3
Steepness of anode current pulse edge, A/s	6×10^9
Pulse repetition rate, pulse/s	16000
Warm-up time, min	10
Heater current, A	22
Dimensions $\varnothing \times H$, mm	125x160

Note: the thyratrons operate at pulse repetition rate to 50000 pulse/s on condition of decrease of pulse and average power.



The draft:

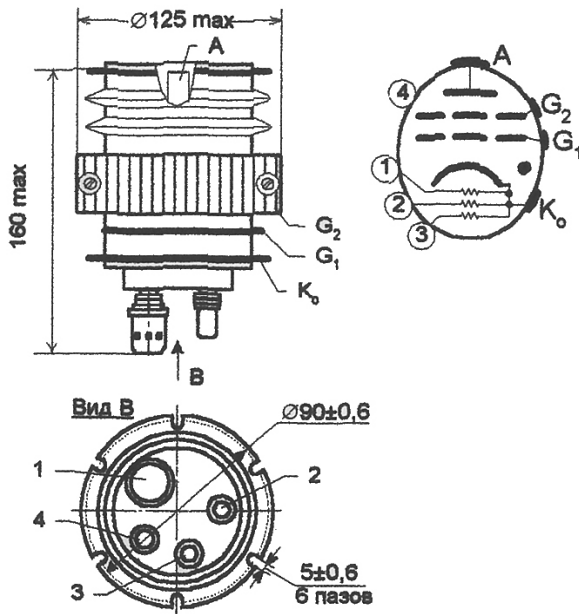


Схема соединения электродов с выводами

Обозначение вывода	Наименование электрода
1	подогреватель генератора водорода
2	подогреватель катода
3	подогреватель газопоглотителя
4	не заземлять и не соединять с другими электродами
G ₁	сетка 1
G ₂	радиатор, сетка 2
A	анод
K ₀	катод, подогреватель катода, подогреватель газопоглотителя, подогреватель генератора водорода.

A scheme of connecting electrodes with outlets:

Outlet identification	The electrode item
1	the hydrogen generator reheater
2	the cathode reheater
3	the gas absorber reheater
4	do not ground and do not connect with other electrodes
G ₁	the first greed
G ₂	radiator, the second greed
A	anode
K	cathode, the cathode reheater, the gas absorber reheater, the hydrogen generator reheater

JSC "PLASMA"

24 Tsiolkovsky Street, Ryazan, 390023, Russia

phone: (4912) 24 90 74, fax: (4912) 44 06 81.

E-mail: sales@plasmalabs.ru. Website: www.plasmalabs.ru