

THYRATRON TGI1-10000/25

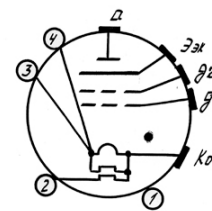
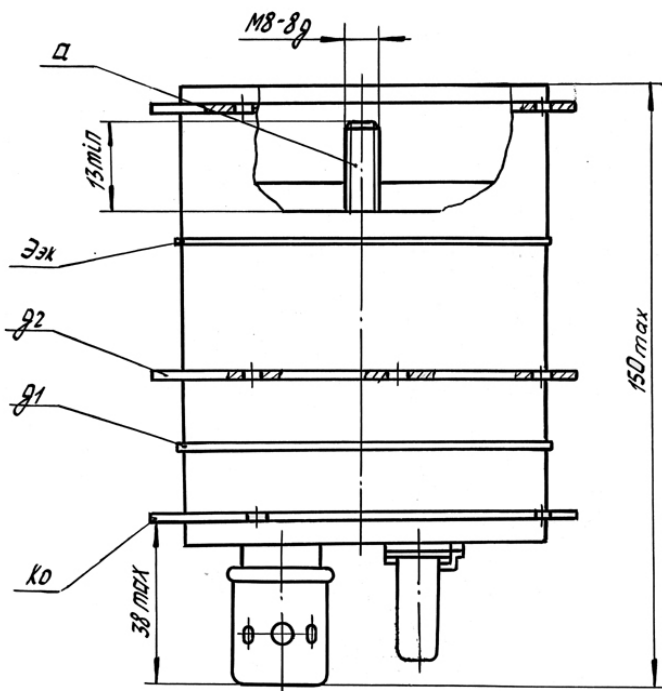
Characteristics of TGI1-10000/25	
Anode voltage, kV	25
Reverse anode voltage, kV	3.0
Anode current in pulse, A	10000
Anode current average, A	0.19
Current anode impulse time, microseconds	0.1 – 0.35
Steepness of anode current pulse edge, A/s	10^{11}
Pulse repetition rate, pulse/s	100
Warm-up time, min	10
Heater current, A	20.5
Dimensions ØxH, mm	100x150

Note: the thyratrons operate at pulse repetition rate to 50000 pulse/s on condition of decrease of pulse and average power.



The draft:

Схема соединения
электродов с выводами



- 1- не подключен
- 2- подогреватель генератора водорода
- 3- подогреватель газопоглотителя
- 4- подогреватель катода
- а - анод
- Эк- электрод экранирующий
- g1 - сетка первая
- g2 - сетка вторая
- k0- катод, подогреватель катода, подогреватель генератора водорода, подогреватель газопоглотителя.

A scheme of connecting electrodes with outlets:

- 1 – not connected
- 2 – the hydrogen generator reheater
- 3 – the gas absorber reheater
- 4 – the cathode reheater
- anode
- screening electrode
- the first grid
- the second grid
- cathode, the cathode reheater, the hydrogen generator reheater, the gas absorber reheater.

JSC "PLASMA"

24 Tsiolkovsky Street, Ryazan, 390023, Russia

phone: (4912) 24 90 74, fax: (4912) 44 06 81. E-mail: sales@plasmalabs.ru. Website: www.plasmalabs.ru